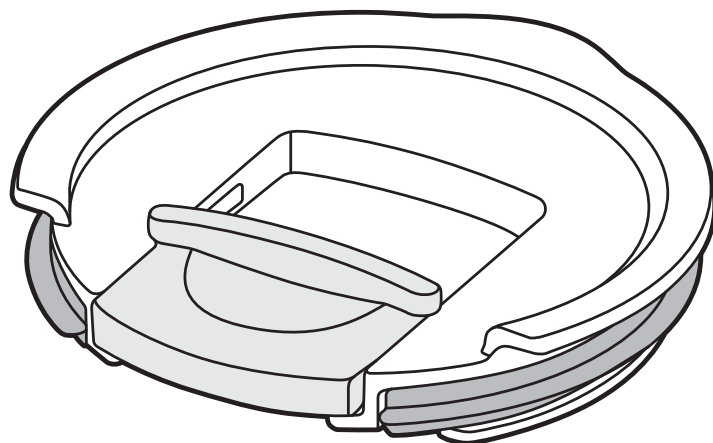


# 取扱説明書

品番：JDS Lid用

このたびはサーモス・マグカップ用フタをお買い上げいただきありがとうございます。ご使用前に必ずこの取扱説明書をお読みください。そして、いつでも取り出せるところに大切に保管してください。

家庭用

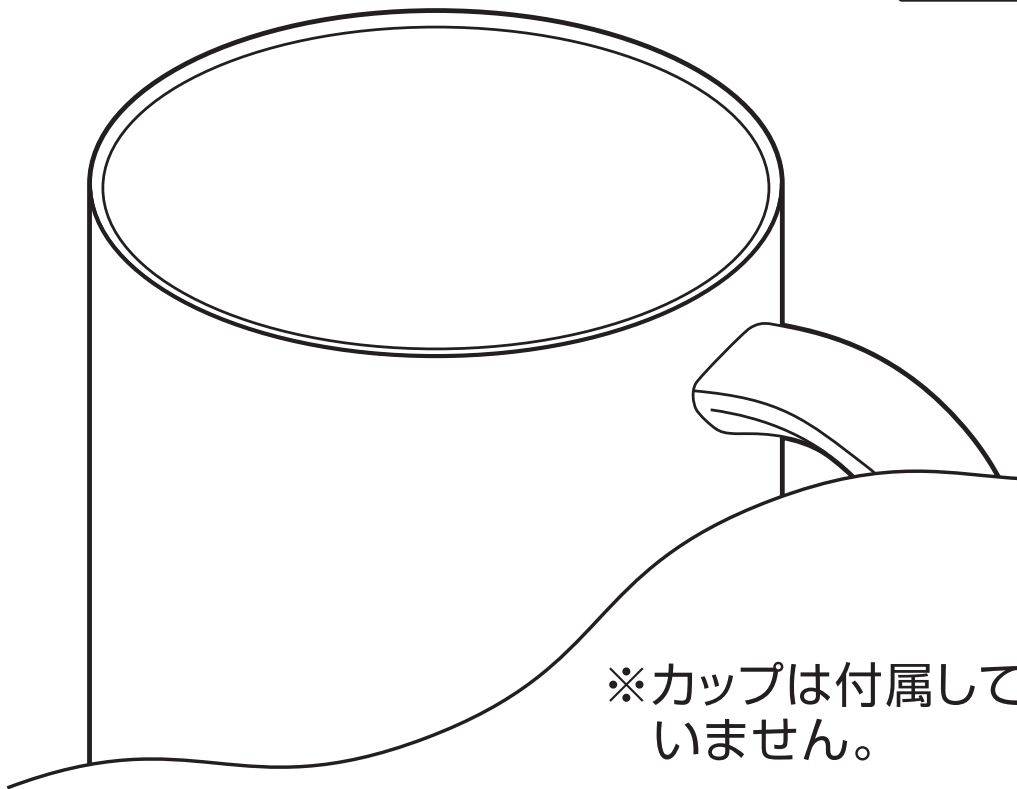
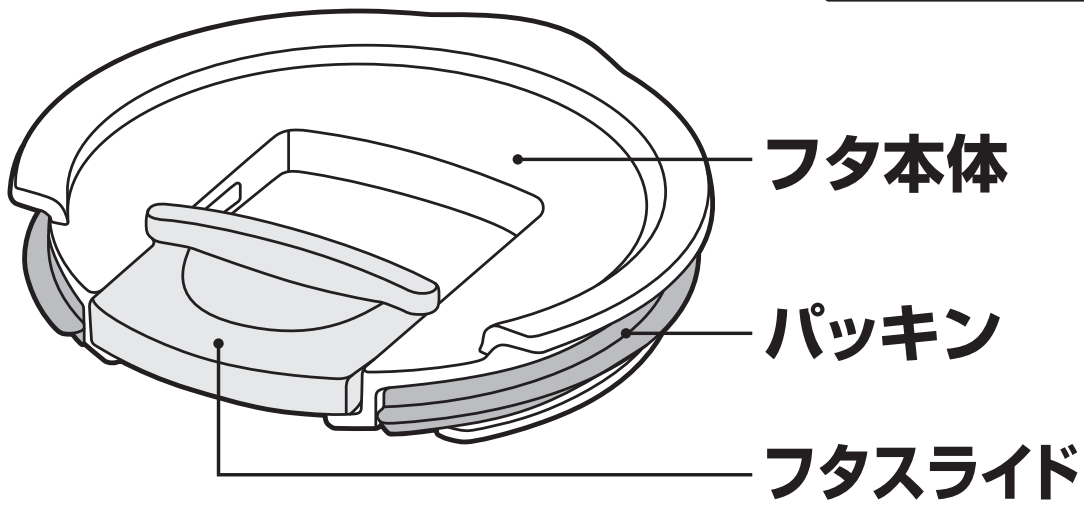


## もくじ

ご使用前に	P.1	各部のなまえ
	P.2	安全上の注意
ご使用方法	P.5	使い方
	P.7	お手入れ
困ったとき	P.10	こんなときは…
	P.11	交換用部品(別売)のお求め方法
	P.11	お問い合わせ

# 各部のなまえ

ご使用前に、各部品がそろっていることを確認してください。



# 安全上の注意



ご使用前によくお読みの上、必ずお守りください。

## 表示マークの意味について

■製品を正しくお使いいただくために、誤った使い方をしたときに生じる危害や損害の程度を以下の表示で区分しています。

 <b>警告</b>	死亡、または重傷を負う恐れがある内容を示しています。	 <b>注意</b>	軽傷、または物的損害を負う恐れがある内容を示しています。
---	----------------------------	---	------------------------------

■図記号について

 <b>禁止</b>	してはいけない内容を表しています。	 <b>必ず行う</b>	必ずお守りいただく内容を表しています。
---	-------------------	---	---------------------

## 警告



禁止

乳幼児の手の届くところには置かないでください。また、いたずらには十分に注意してください。

\*小さな部品を誤飲して窒息する原因になります。また、やけどやけがの原因になります。



## 注意



禁止

適合品番のサーモス製真空断熱マグカップ・カップに取り付ける目的以外に使用しないでください。

\*けがなどの原因になります。

\*サイズや形状によっては取り付けできないサーモス製品がありますのでご了承ください。




必ず行う

フタユニットは専用パッキンを正しく取り付けてください。

\*漏れてやけどやものを汚す原因になります。

# 安全上の注意

**!** フタユニットはカップに確実に取り付けてください。**【 P.5②】**  
必ず行う  
\*漏れてやけどやものを汚す原因になります。

**⊘** ストーブやコンロなどの火気に近づけないでください。  
禁止  
\*やけどや変形・変色、フタスライドの作動不良の原因になります。


**!** 熱い飲みものを飲むときは急に傾けないでゆっくり飲んでください。  
必ず行う  
\*急に傾けると飲みものが勢いよく出て、やけどなどの原因になります。

**!** 飲みものの量はフタユニット下端の位置までにしてください。  
必ず行う  
\*入れすぎると、フタユニットをはめ込んだときに飲みものがあふれ出る原因になります。また使用中に漏れてやけどやものを汚す原因になります。

**⊘** 電子レンジに入れしないでください。  
禁止  
\*熱により部品が変形して漏れてやけどやものを汚す原因になります。

**⊘** 落とす・ぶつけるなど強い衝撃を与えないでください。  
禁止  
\*けがやこぼれてやけどの原因になります。また破損の原因になります。

# 安全上の注意

 飲みものを入れた状態で長く放置しないでください。

\*飲みものの腐敗や変質の原因になります。

 煮沸は、しないでください。


禁止 \*熱により部品が変形して漏れてやけどやものを汚す原因になります。

 改造・分解・修理は絶対にしないでください。

禁止 \*故障・事故の原因になります。

 不安定な場所に置かないでください。

禁止 \*横転して飲みものがこぼれてやけどやものを汚す原因になります。


 カップに取り付けた状態でフタユニットを持って運ばないでください。

\*カップが抜け落ちて、やけどやけがの原因になります。

フタユニットは密閉構造では、ありません。

 飲みものを入れた状態で横にしないでください。

禁止 \*フタスライドを閉めていてもこぼれてやけどやものを汚す原因になります。

 飲みものを入れた状態でバッグに入れて持ち歩いたりしないでください。

\*こぼれてやけどやものを汚す原因になります。

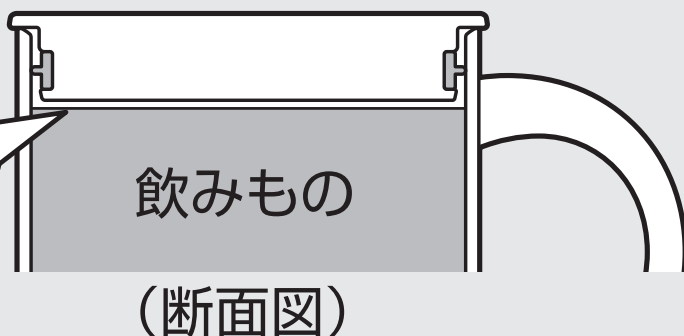
# 使い方

## ① カップに飲みものを入れる

飲みものの量はフタユニット下端の位置までにしてください。入れすぎると、フタユニットをはめ込んだときに飲みものがあふれ出る原因になります。

⚠ 注意

ここまで!

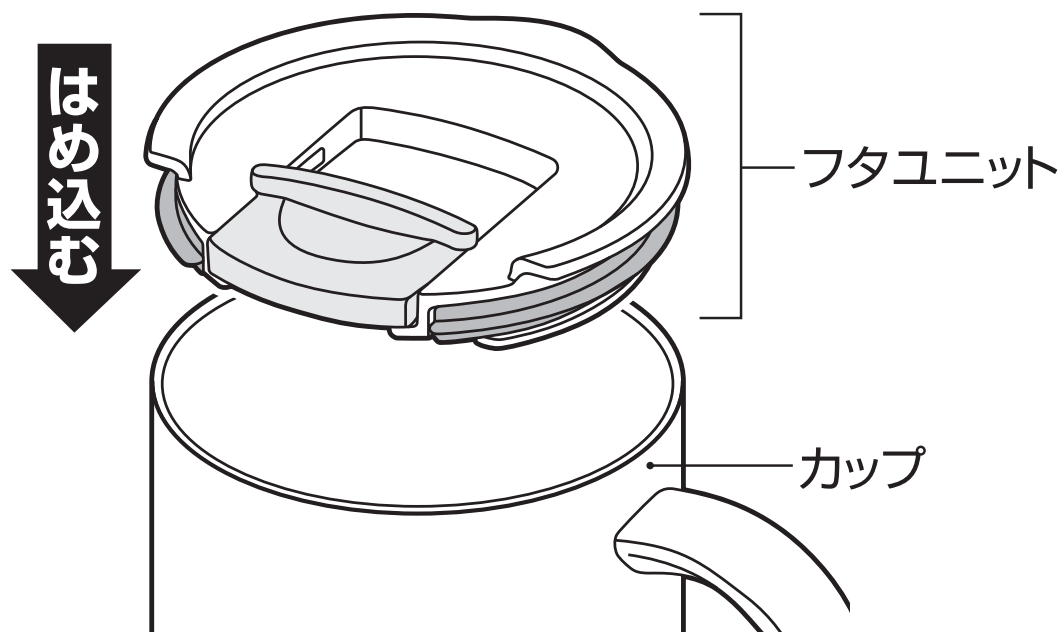


## ② フタユニットをはめ込む

フタユニットをカップに確実ににはめ込んで取り付けます。

⚠ 注意

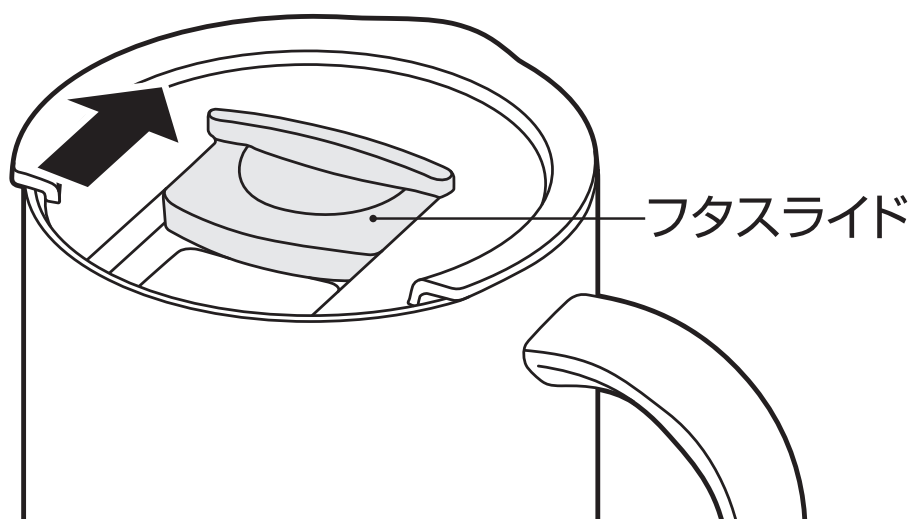
パッキンは必ず取り付けてください。



# 使い方

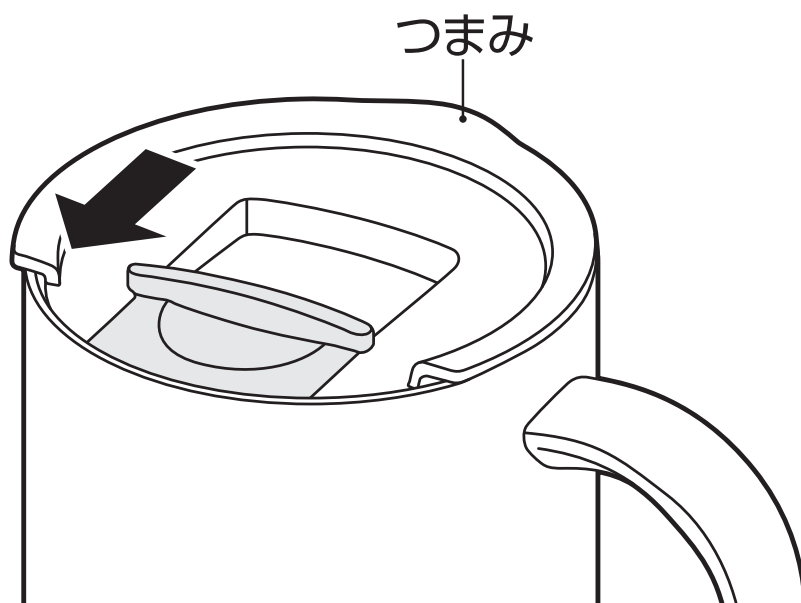
## ③ 飲みものを飲む

フタスライドを矢印の方向にスライドし、カップに口をつけて、ゆっくり傾けながら飲みものを飲みます。



## ④ 飲み終わったら

フタスライドを矢印の方向にスライドして閉めます。



<フタユニットをはずす>

つまみに指をかけて引き上げてはずします。

# お手入れ

臭いや汚れ・カビを防ぎ、いつまでも清潔にご使用いただくために、ご使用後は必ずお手入れをしてください。

- ご使用後は、すぐにきれいに洗い、十分に乾燥させてください。
- 各部品を取りはずし、きれいに洗ってください。
- 長期間ご使用にならないときは、きれいに洗って汚れを落とし、十分に乾燥させ、高温多湿の場所をさけて保管してください。

部品名		フタユニット		
		フタ本体	フタスライド	パッキン
洗い方	流水洗い	○	○	○
	つけ洗い	○	○	○
漂白剤	酸素系	○	○	○
	塩素系	○	×	○
食器洗浄機 食器乾燥機		○	○	○

## お手入れ上の注意

お手入れ前によくお読みの上、必ずお守りください。



煮沸は、しないでください。

禁止

\*熱により部品が変形して漏れてやけどやものを汚す原因になります。



フタスライドは塩素系漂白剤を使用しないでください。

禁止

\*さびなどの原因になります。



シンナー・ベンジン・金属タワシ・みがき粉・クレンザーは使用しないでください。

禁止

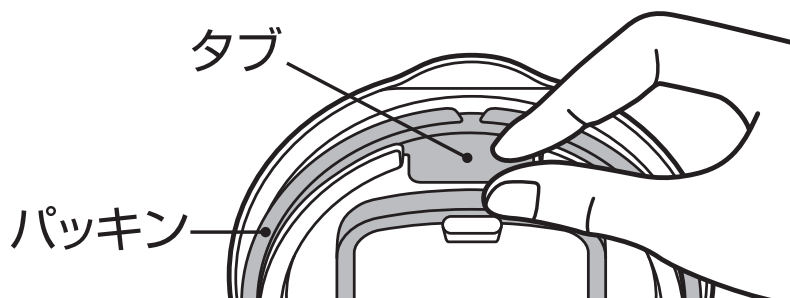
\*傷・故障などの原因になります。



# お手入れ

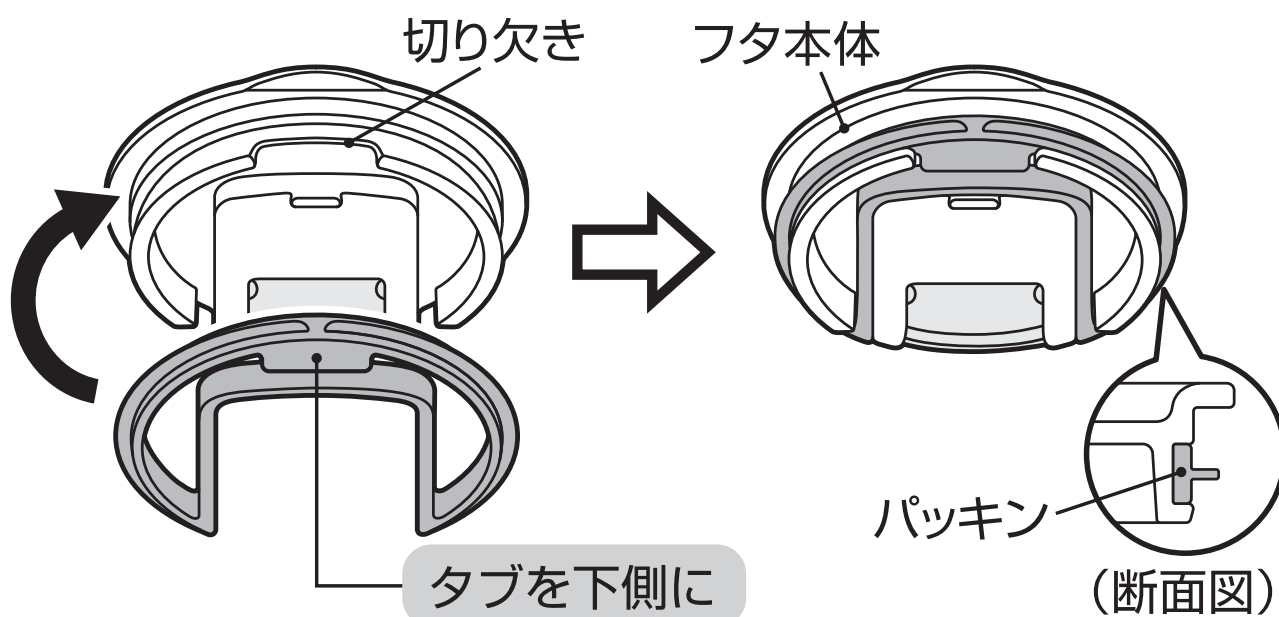
## ① パッキンのはずし方

パッキンのタブをつまみ、取りはずします。



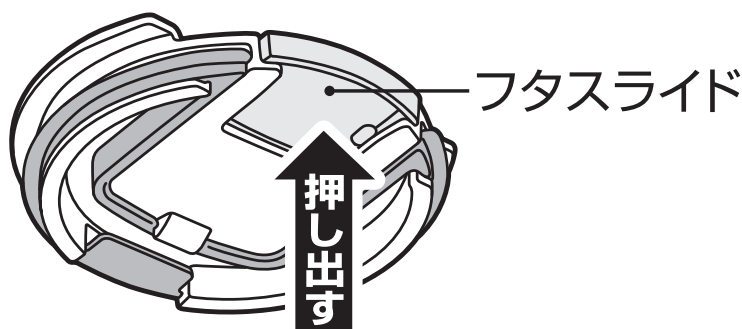
## ② パッキンの取り付け方

上下の方向を確認し、切り欠きとタブを合わせてフタ本体に取り付けます。取り付け後はパッキンが浮かないように指でまんべんなく押します。



## ③ フタスライドのはずし方

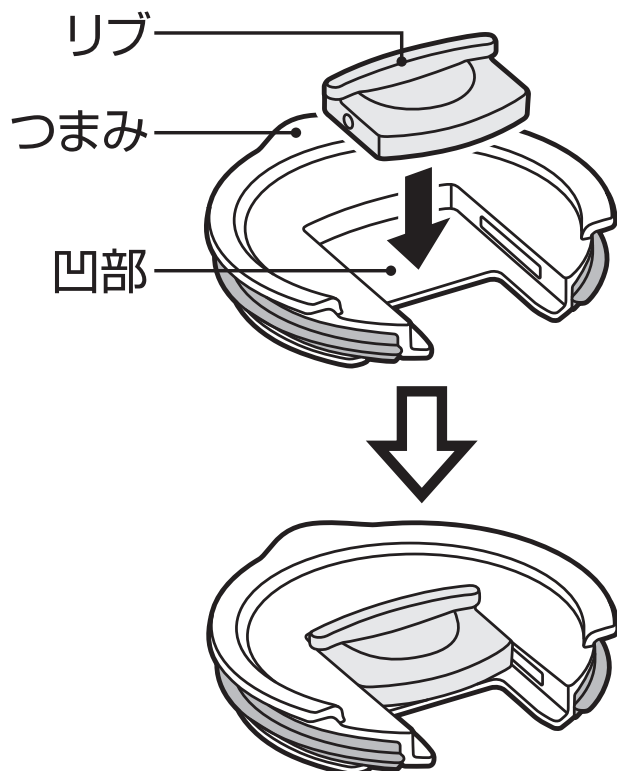
フタスライドを外方向に押し出します。



# お手入れ

## ④ フタスライドの取り付け方

フタスライドのリブがフタ本体のつまみ側を向くようにして、フタスライドを凹部に押し込みます。



### ！確認

フタスライドを取り付けた後はスライドして動作を確認してください。

## 【普段のお手入れ】

ぬるま湯でうすめた食器用中性洗剤をやわらかいスポンジに含ませて洗ってください。すすいだ後は、よく水を切り十分に乾燥させてください。

## 【念入りのお手入れ】

台所用漂白剤の注意表示に従い使用し、すすいだ後は、よく水を切り、十分に乾燥させてください。

ボウルなどの容器に漂白剤と水を入れ、各部品を浸けてください。(目安30分)

### ⊘ 禁止 ⊘

フタスライドは塩素系漂白剤を使用しないでください。

# こんなときは…

分からないことがありましたら、以下の項目をお確かめください。

不具合	原因	対処方法
異臭がする	フタ本体やパッキンに汚れが付着している	きれいに洗い、十分に乾燥させてください。異臭が取れない場合はお手入れ方法に従って漂白剤を使用してください。【☞P.9】
パッキンが変色した	汚れ・カビが付着している	漂白剤を使用してください。【☞P.9】 汚れ・カビが落ちない場合は廃棄し、別売の「パッキン」をお買い求めください。【☞P.11】

◆上記のいずれの項目にもあてはまらない場合はサーモスお客様相談室にご相談ください。【☞P.11】

# 交換用部品(別売)のお求め方法

品番・交換用部品名をご確認の上、下記方法でお求めください。

◆パッキンは消耗品です。1年を目安にご確認いただき、表面にザラつきや損傷がある場合は、交換してください。

## ①サーモスオンラインショップ(交換用部品販売)

[https://www.shopthermos.jp/shop/goods/p\\_search.aspx](https://www.shopthermos.jp/shop/goods/p_search.aspx)

上記アドレスからお求めください。

(取り扱い部品が限られておりますが、ご了承ください。)

②販売店……………サーモス製品を取り扱っている販売店にご相談ください。

③サーモスお客様相談室…お電話でお申し込みください。

部品名	交換用部品名
パッキン	JDS Lid(M)パッキン
	JDS Lid(L)パッキン

## お問い合わせ

製品の品質管理には、万全の注意を払っておりますが、万一製品に不具合が生じたときや製品に関するご不明な点・ご質問などがございましたら、下記お客様相談室までお問い合わせください。

**サーモスお客様相談室**  **0570-066966**

ナビダイヤル® ※一般電話からは市内通話料金でご利用いただけます。

ナビダイヤルがご利用いただけない場合はこちらへ 0256-92-6696

受付時間：9:00～17:00 月曜日～金曜日(祝日・弊社休業日を除く)

〒959-0215 新潟県燕市吉田下中野1435番地 **サーモス株式会社** お客様相談室

個人情報保護方針についてはこちら

<https://www.thermos.jp/privacypolicy.html>

お問い合わせ内容によっては、お客様の個人情報をお預かりする場合がございます。詳しくは上記アドレスをご覧ください。

よくあるお問い合わせはこちら

<https://www.thermos.jp/support/faq/>

サーモス製品に関する、よくあるお問い合わせについてホームページでご紹介しています。上記アドレスをご覧ください。

**ホームページアドレス** <https://www.thermos.jp/>

製品の改良・改善のために仕様の一部を予告なしに変更することがあります。そのためイラストと製品とは多少異なる場合がありますが、ご了承ください。