

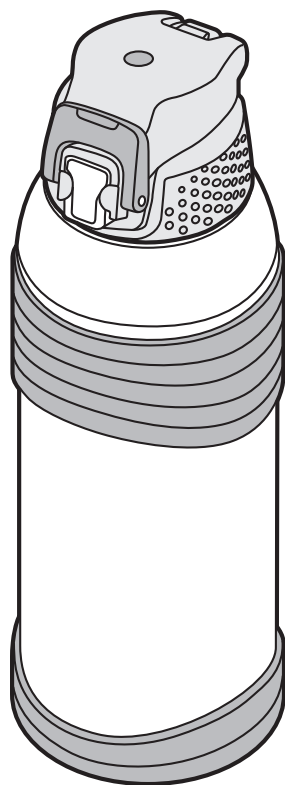
# 取扱説明書

品番：FJC用

このたびはサーモス・真空断熱スポーツボトルをお買い上げいただきありがとうございます。  
ご使用前に必ずこの取扱説明書をお読みください。  
そして、いつでも取り出せるところに大切に保管してください。

家庭用

## 保冷専用

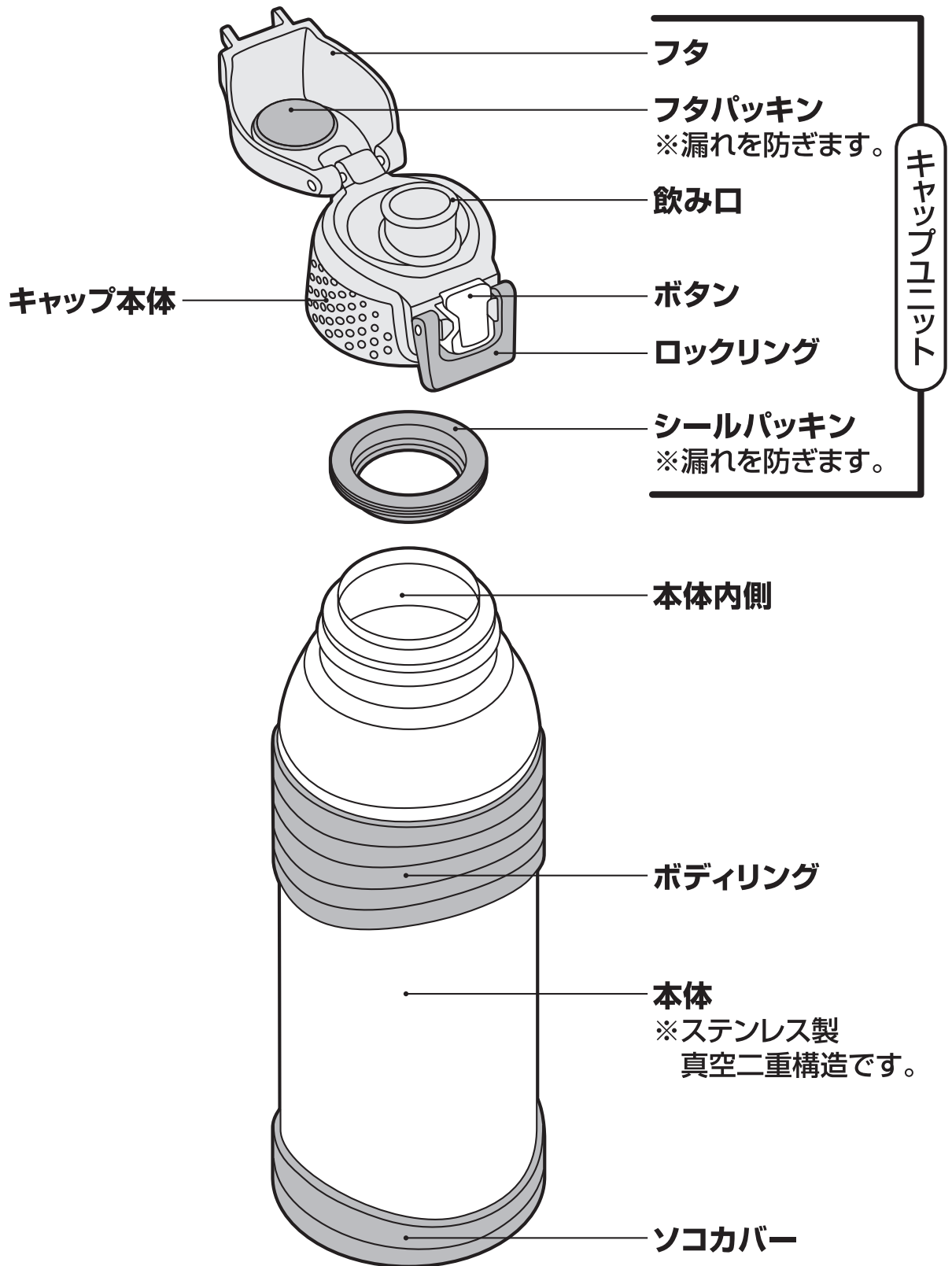


## もくじ

ご使用前に	P.1	各部のなまえ
	P.2	安全上の注意
	P.4	使用上のお願い
ご使用方法	P.5	使い方
	P.7	お手入れ
困ったとき	P.10	こんなときは…
	P.11	交換用部品(別売)のお求め方法
	P.11	お問い合わせ

# 各部のなまえ

ご使用前に、各部品がそろっていることを確認してください。



キャップユニットは2つの専用パッキンを正しく取り付けて使用してください。  
※漏れの原因になります。

# 安全上の注意

ご使用前によくお読みの上、必ずお守りください。

## 表示マークの意味について

■製品を正しくお使いいただくために、誤った使い方をしたときに生じる危害や損害の程度を以下の表示で区分しています。

 <b>警告</b>	死亡、または重傷を負う恐れがある内容を示しています。	 <b>注意</b>	軽傷、または物的損害を負う恐れがある内容を示しています。
---	----------------------------	---	------------------------------

■図記号について

 <b>禁止</b>	してはいけない内容を表しています。	 <b>必ず行う</b>	必ずお守りいただく内容を表しています。
---	-------------------	---	---------------------

## 警告



**禁止** 乳幼児の手の届くところには置かないでください。また、いたずらには十分に注意してください。

\*小さな部品を誤飲して窒息する原因になります。また、けがの原因になります。



**禁止** 熱い飲みものは入れないでください。

\*熱い飲みものが直接口内に入るため、やけどの原因になります。  
\*内圧が上がり、キャップユニットが開かなくなる・飛び出す、飲みものがふき出るなどして、やけどやけがの原因になります。



## 注意



**禁止** 飲みものを入れる目的以外に使用しないでください。

\*けがなどの原因になります。



**禁止** ストーブやコンロなどの火気に近づけないでください。

\*やけどの原因になります。また部品が変形して漏れてものを汚す原因になります。



**必ず行う** 飲みものの量は図の規定位置までにしてください。

\*入れすぎると、キャップユニットを閉めたときに飲みものがあふれ出る原因になります。また使用中に漏れてものを汚す原因になります。




**必ず行う** 製品には必ず専用の部品を取り付けてください。

\*漏れてものを汚す原因になります。



**必ず行う** 本体に飲みものを入れるときは転倒に注意してください。

\*飲みものがこぼれてものを汚す原因になります。

**!** **必ず行う** キャップユニットは2つの専用パッキンを正しく取り付けてください。  
【 P.8③④】  
\*漏れてものを汚す原因になります。

お手入れの際、次の点を必ずお守りください。

**○** **禁止** 煮沸はしないでください。  
\*熱により部品が変形して漏れてものを汚す原因になります。

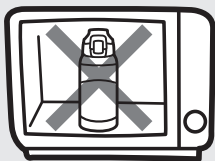
**○** **禁止** 食器洗浄機・食器乾燥機は使用しないでください。(パッキン・ボディリング・ソコカバーは除く)  
\*熱により部品が変形して漏れてものを汚す原因になります。

**!** **必ず行う** 本体はボディリング・ソコカバーをはずしてそれぞれきれいに洗い、十分に乾燥させてから取り付けください。

\*洗淨水がしみ出してものを汚したり、さびの原因になったりします。また、ぬれた状態でボディリング・ソコカバーを持つと本体が抜け落ちてけがやものを破損させる原因になります。


**○** **禁止** 電子レンジに入れないでください。

\*金属部がスパークして電子レンジが故障する原因になります。  
\*熱により部品が変形して漏れてものを汚す原因になります。



**○** **禁止** ソコカバーを持って逆さにしないでください。

\*本体が抜け落ちてけがやものを破損させる原因になります。

**!** **必ず行う** キャップユニットは確実に閉めてください。【 P.5③】  
\*漏れてものを汚す原因になります。

**○** **禁止** 落とす・ぶつけるなど強い衝撃を与えないでください。

\*けがや漏れてものを汚す原因になります。また保冷不良やキャップユニットの故障の原因になります。



**○** **禁止** 飲みものを入れた状態で長く放置しないでください。

\*飲みものの腐敗や変質の原因になります。また腐敗などによりガスが発生して内圧が上がり、キャップユニットが開かなくなる・飛び出す、飲みものがふき出るなどして、けがやものを汚す原因になります。

次のものは絶対に入れないでください。

**○** **禁止** ドライアイス・炭酸飲料

\*内圧が上がり、キャップユニットが開かなくなる・飛び出す、飲みものがふき出るなどして、けがやものを汚す原因になります。

**○** **禁止** 牛乳・乳飲料・果汁など腐敗しやすいもの

\*飲みものの腐敗や変質の原因になります。そのまま長く放置した場合、腐敗などによりガスが発生して内圧が上がり、キャップユニットが開かなくなる・飛び出す、飲みものがふき出るなどして、けがやものを汚す原因になります。



**○** **禁止** お茶の葉・果肉

\*すきまなどにつまり、漏れてものを汚す原因になります。



禁止

キャップユニットのフタを開けた状態でキャップユニットの取り付け取りはずしはしないでください。

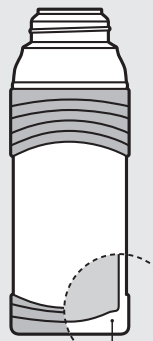
\*変形・破損して漏れてものを汚す原因になります。



禁止

真空二重構造の内部(真空層)から水の音がする場合は使用しないでください。

\*真空層の水が本体内部にしみ出した場合、飲んで体調不良の原因になります。



真空層



必ず行う

飲みものは早めにお飲みください。

\*飲みものの腐敗や変質の原因になります。



必ず行う


大きな氷は押し込まずに小さくしてから入れてください。

\*本体口元の止水部が変形して漏れてものを汚す原因になります。



禁止

改造・分解・修理は絶対にしないでください。

\*故障・事故の原因になります。(修理はお買い上げの販売店、またはサーモスお客様相談室にご相談ください。)【P.11】

## 使用上のお願い

みそ汁・スープなど塩分を多く含んだものは入れないでください。

\*本体内部はステンレス鋼を使用していますが、塩分によりさびや保冷不良の原因になります。

バッグなどに入れる場合は万一の漏れを防ぐために製品を縦置きにしてください。

持ち運ぶ際はロックリングを確実にロックしてください。

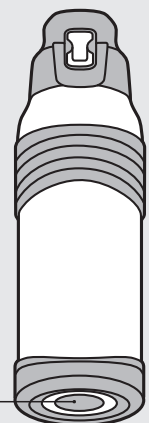
製品の構造上、湿度が高いとき、キャップユニットに水滴が付く(結露する)ことがありますのでご注意ください。

冷凍庫に入れしないでください。  
\*破損や保冷不良の原因になります。

保冷性能が低下した場合は使用しないでください。

本体底の保護シートは、はがさないでください。

\*保冷不良の原因になります。



保護シート

お出かけ前に、製品を逆さにして漏れないことを確認してください。

\*漏れた場合はP.10「こんなときは…」の項目をお確かめください。

# 使い方

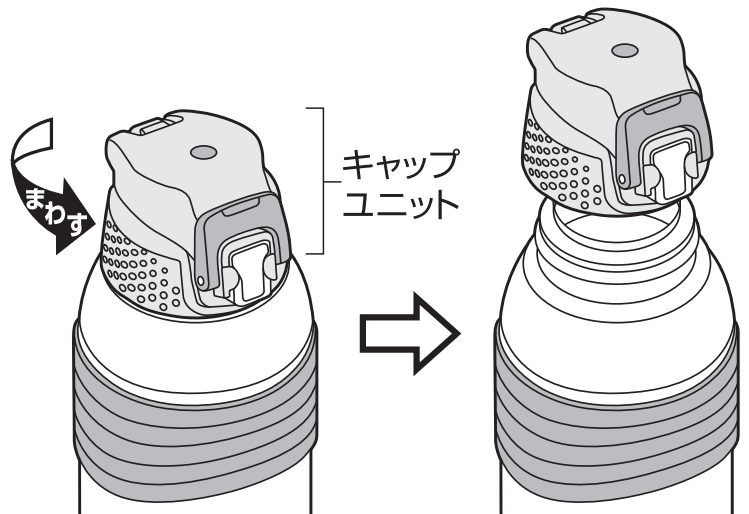
## ① キャップユニットをはずす

キャップユニットを矢印の方向にまわしてはずします。

《ご使用前に》

キャップユニット・本体内側を十分に洗ってください。

【👉P.7】



## ② 飲みものを入れる

飲みものの量は図の規定位置までに入してください。入れすぎると、キャップユニットを閉めたときに飲みものがあふれ出る原因になります。



本体に少量の冷水を入れ、1分程度予冷すると保冷に効果的です。

⚠️ 注意

約1cm  
下まで

約1cm↑

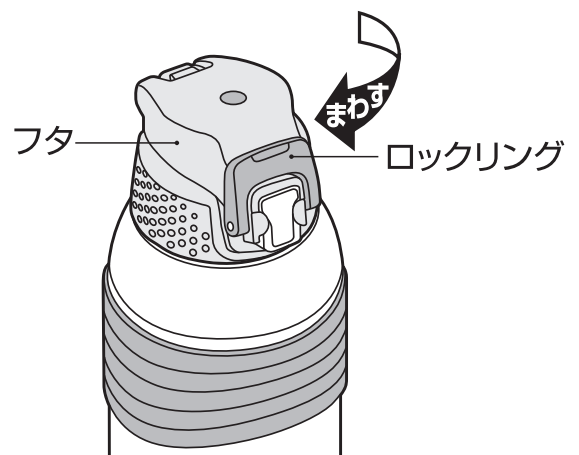
飲みもの

(断面図)

## ③ キャップユニットを閉める

フタを閉めた状態で、キャップユニットを矢印の方向にまわして確実に閉めます。

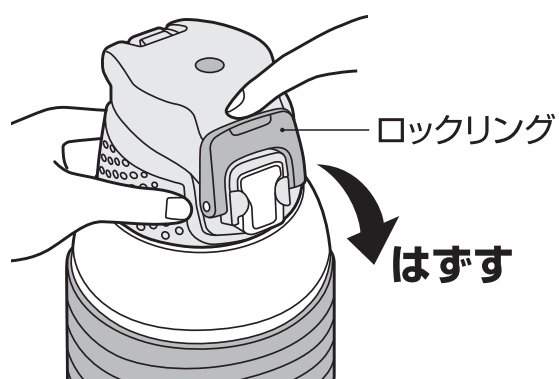
※ロックリングがロックされていることを確認してください。



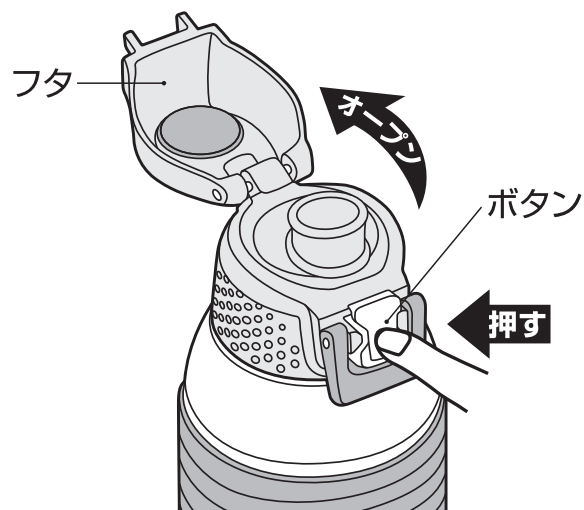


## 4 飲みものを飲む

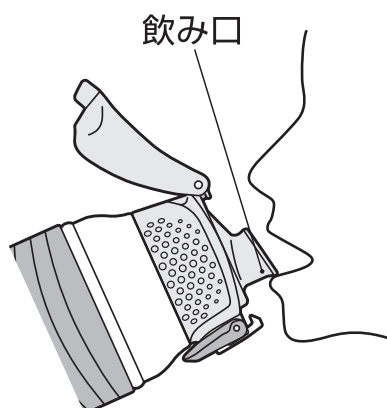
- ① 本体を立てた状態で、ロックリングを矢印の方向に動かしてはずします。



- ② **ボタン下部** を押して、フタを開けます。(フタは固定される位置まで開けてください。)

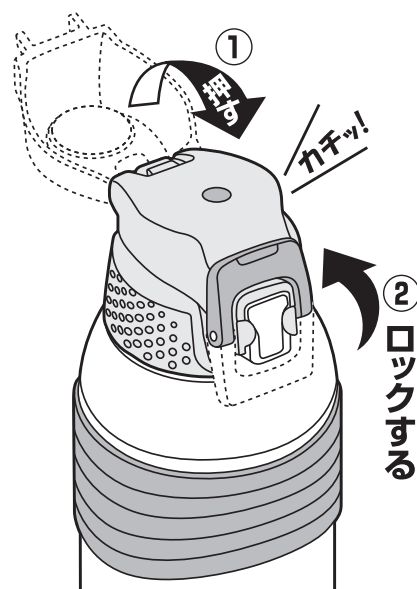


- ③ 飲み口に口をつけて、ゆっくり傾けながら飲みます。



## 5 飲み終わったら

- ① 本体を立てた状態にして、フタを“カチッ”と音がするまで押して、確実に閉めます。
- ② ロックリングを矢印の方向に動かし、確実にロックします。



# お手入れ


臭いや汚れ・カビを防ぎ、いつまでも清潔にご使用  
いただくために、ご使用後は必ずお手入れをしてください。


- ご使用後は、すぐにきれいに洗い、十分に乾燥させてください。
- パッキン・ボディリング・ソコカバーを取りはずし、きれいに洗ってください。
- 長期間ご使用にならないときは、きれいに洗って汚れを落とし、十分に乾燥させ、高温多湿の場所をさけて保管してください。


部品名 洗い方		キャップユニット		本体		ボディリング ソコカバー
		フタ キャップ本体	フタパッキン シールパッキン	内側	外側	
流水洗い		○	○	○	○	○
つけ洗い		○	○	○	×	○
漂白剤	酸素系	○	○	○	×	○
	塩素系	×	○	×	×	○
食器洗浄機 食器乾燥機		×	○	×	×	○


## お手入れ上の注意


お手入れ前によくお読みの上、必ずお守りください。


 煮沸はしないでください。  
禁止 \*熱により部品が変形して漏れて  
ものを汚す原因になります。


 本体は水中に放置しないでください。  
禁止 \*すきまに水が浸入してさびや保冷  
不良などの原因になります。

 塩素系漂白剤は使用しないでくだ  
さい。(パッキン・ボディリング・  
ソコカバーは除く)  
禁止 \*さびや保冷不良の原因になります。  
またキャップユニットの故障の原因に  
なります。

 食器洗浄機・食器乾燥機は使用  
しないでください。(パッキン・  
ボディリング・ソコカバーは除く)  
禁止 \*熱により部品が変形して漏れて  
ものを汚す原因になります。また  
塗装・印刷・シールなどのはがれの  
原因になります。

 本体外側は漂白剤を使用しないで  
ください。  
禁止 \*塗装・印刷・シールなどのはがれの  
原因になります。

 本体はボディリング・ソコカバーを  
はずしてそれぞれきれいに洗い、  
十分に乾燥させてから確実に取り  
付けてください。  
必ず行う

 シンナー・ベンジン・金属タワシ・  
みがき粉・クレンザーは使用しな  
いでください。  
禁止 \*さびや傷・故障などの原因になります。

\*洗淨水がしみ出してものを汚したり、  
さびの原因になったりします。また  
ぬれた状態でボディリング・ソコカバ  
ーを持つと本体が抜け落ちてけがや  
ものを破損させる原因になります。

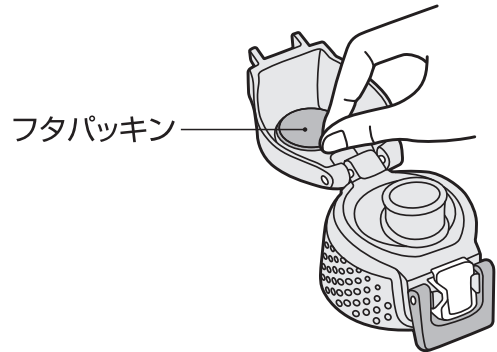


# フタパッキン・シールパッキンのはずし方・取り付け方

## ■キャップユニットのはずし方【P.5①】

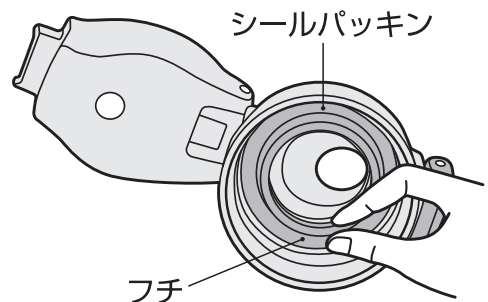
### ① フタパッキンのはずし方

フタとフタパッキンの中に指を入れ、フタパッキンのフチをめくり、取りはずします。



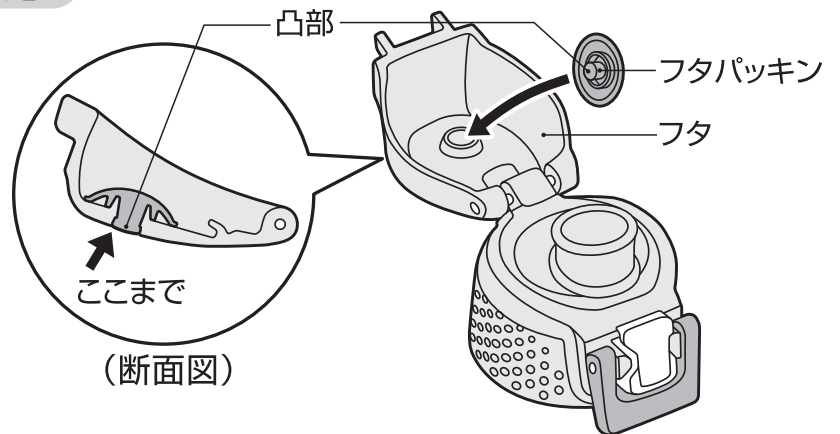
### ② シールパッキンのはずし方

シールパッキンのフチをつまみ、取りはずします。



### ③ フタパッキンの取り付け方

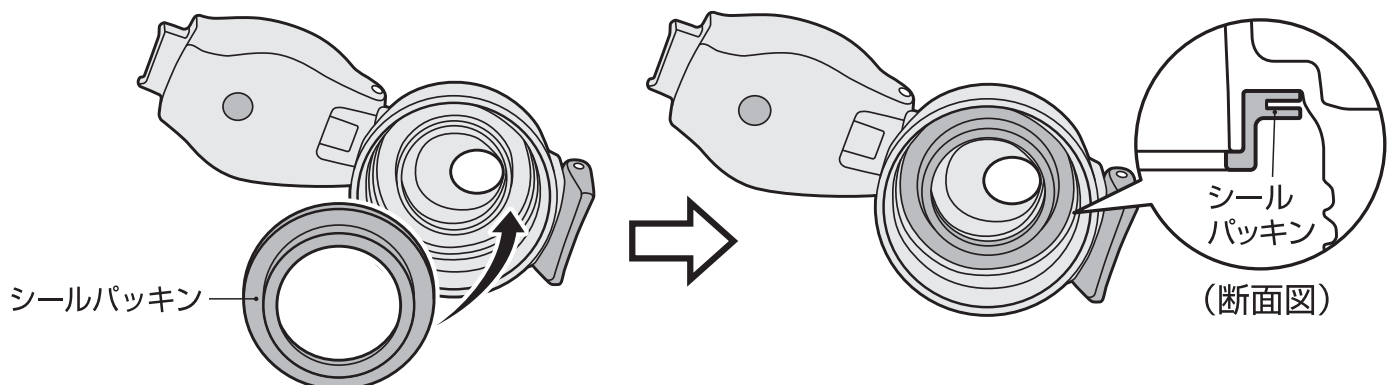
フタパッキンの凸部をフタの丸い穴に確実に押し込みます。



### ④ シールパッキンの取り付け方

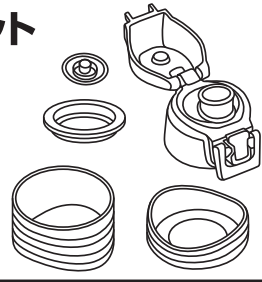
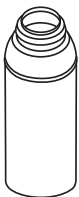
図の位置に全周にわたってはめ込みます。

取り付け後はシールパッキンが浮かないように指でまんべんなく押します。



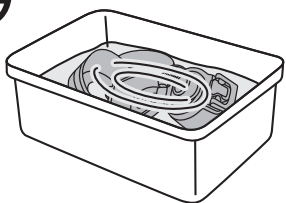
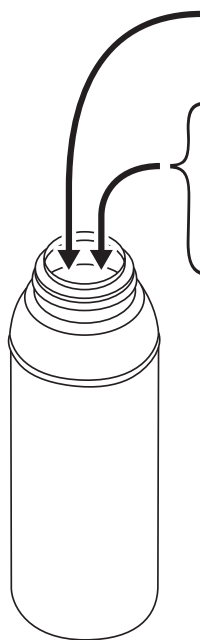
## 【普段のお手入れ】

●ぬるま湯でうすめた食器用中性洗剤でよく洗い、すすいだ後は、よく水を切り、十分に乾燥させてください。

<p><b>キャップユニット</b> フタ・キャップ本体・ フタパッキン・ シールパッキン</p> <p><b>ボディリング</b></p> <p><b>ソコカバー</b></p> 	<p>やわらかいスポンジを使用してください。 ※お手入れの後はパッキン・ボディリング・ソコカバーを正しい位置に確実に取り付けてください。 【👉 P.8③④】</p>
<p><b>本体</b></p> 	<p>やわらかいスポンジやボトルブラシを使用してください。 外側はすぐに乾いた布で拭いてください。 ※水滴の跡やさびの原因になります。</p>

## 【念入りのお手入れ】

●台所用漂白剤の注意表示に従い使用し、すすいだ後は、よく水を切り、十分に乾燥させてください。

<p><b>キャップユニット</b> フタ・キャップ本体・フタパッキン・ シールパッキン</p> <p><b>ボディリング</b></p> <p><b>ソコカバー</b></p> 	<p><b>〈茶しぶなど〉</b> ボウルなどの容器に漂白剤と水を入れ、各部品を浸けてください。(目安30分) ◀ <b>禁止</b> ▶ フタ・キャップ本体は塩素系漂白剤を使用しないでください。 ※さびやキャップユニットの故障の原因になります。</p>
<p><b>本体内側</b></p>  <p>ぬるま湯</p> <p>いずれか 酸素系漂白剤</p> <p>食酢</p> <p>クエン酸</p>	<p><b>〈茶しぶなど〉</b> 内側のみ酸素系漂白剤を使用してください。(目安30分) ◀ <b>禁止 塩素系漂白剤</b> ▶ キャップユニットは取り付けないでください。 ※本体の内圧が上がり、キャップユニットが飛び出すなど危険です。</p> <p><b>〈斑点状の赤いさび〉</b> 水に含まれる鉄分などが付着したものです。 ぬるま湯で10%程度に薄めた食酢を本体に入れ、約30分後によく洗ってください。</p> <p><b>〈ザラザラしたもの〉</b> 水に含まれるカルシウムなどが付着したものです。 クエン酸を1~2%程度入れたぬるま湯を本体に入れ、キャップユニットを取り付けずに約3時間後によく洗ってください。</p>

# こんなときは…

分からないことがありましたら、以下の項目をお確かめください。

不具合	原因	対処方法
キャップユニットから漏れた	キャップユニットが確実に閉まっていない・ゆるんでいる	キャップユニットは確実に閉めてください。 【☞P.5③】
	フタが確実に閉まっていない	フタは確実に閉め、ロックリングを確実にロックしてください。 【☞P.6⑤】
	飲みものを入れすぎている	飲みものは規定の量までにしてください。 【☞P.5②】
	パッキンがはずれている	2つのパッキンは正しい位置に確実に取り付けてください。 【☞P.8③④】
	キャップユニットやパッキンが消耗している	別売の交換用部品をお買い求めください。 【☞P.11】
ロックリングが動かない・ロックできない	別売の「キャップユニット」をお買い求めください。 【☞P.11】	
本体内側が変色した	汚れが付着している	酸素系漂白剤を使用してください。 【☞P.9】
	斑点状の赤いさびが付着している	水に含まれる鉄分などが付着したものです。食酢を使用してください。 【☞P.9】
	ザラザラしたものが付着している	水に含まれるカルシウムなどが付着したものです。クエン酸を使用してください。 【☞P.9】
保冷が効かない	十分に冷たい飲みものを入れていない	冷たい飲みものを入れてください。またあらかじめ本体内側を予冷しておくとお効果的です。
	飲みものの量が少ない	氷や飲みものの量を増やしてください。
異臭がする	本体内側やキャップユニットに汚れが付着している	きれいに洗い、十分に乾燥させてください。異臭が取れない場合は酸素系漂白剤を使用してください。 【☞P.9】
パッキンが変色した	汚れ・カビが付着している	漂白剤を使用してください。 【☞P.9】 汚れ・カビが落ちない場合は廃棄し、別売の「パッキンセット」をお買い求めください。 【☞P.11】

◆上記のいずれの項目にもあてはまらない場合はサーモスお客様相談室にご相談ください。【☞P.11】

# 交換用部品(別売)のお求め方法

◆フタパッキン・シールパッキンは消耗品です。1年を目安にご確認いただき、表面にザラつきや損傷のある場合は、交換してください。

◆キャップユニットの作動がスムーズでなくなった場合は交換してください。

品番・色名・交換用部品名をご確認の上、下記方法でお求めください。

(品番・色名は製品の底面に貼ってあるシールに記載されています。)

①ホームページ……………サーモスオンラインショップ(交換用部品販売)からお求めください。(取り扱い部品が限られておりますが、ご了承ください。)

②販売店……………サーモス製品を取り扱っている販売店にご相談ください。

③サーモスお客様相談室…お電話でお申し込みください。

部品名	交換用部品名
キャップユニット	FFZ-500F/800F/1000Fキャップユニット (パッキンセット付き)
フタパッキン シールパッキン	FEO-500F/800FパッキンセットS (フタパッキン・シールパッキン各1個)
ボディリング	FJC-1000ボディリング
ソコカバー	FJC-1000ソコカバー

## お問い合わせ

製品の品質管理には、万全の注意を払っておりますが、万一製品に不具合が生じたときや製品に関するご不明な点・ご質問などがございましたら、下記お客様相談室までお問い合わせください。

**サーモスお客様相談室**  **0570-066966**

ナビダイヤル® ※一般電話からは市内通話料金でご利用いただけます。

ナビダイヤルがご利用いただけない場合はこちらへ **0256-92-6696**

受付時間：9:00～17:00 月曜日～金曜日(祝日・弊社休業日を除く)

〒959-0215 新潟県燕市吉田下中野1435番地

**サーモス株式会社** お客様相談室

個人情報保護方針についてはこちら

<https://www.thermos.jp/privacypolicy.html>

お問い合わせいただいた内容によっては、お客様の個人情報をお預かりする場合がございます。詳しくは、上記アドレスをご覧ください。

よくあるお問い合わせはこちら

<https://www.thermos.jp/support/>

「お客様サポート」にて製品に関する、よくあるお問い合わせについてご紹介しています。上記アドレスから「よくあるご質問・お問い合わせ」をご覧ください。

**ホームページアドレス** <https://www.thermos.jp/>

製品の改良・改善のために仕様の一部を予告なしに変更することがあります。そのためイラストと製品とは多少異なる場合がありますが、ご了承ください。