

# 取扱説明書

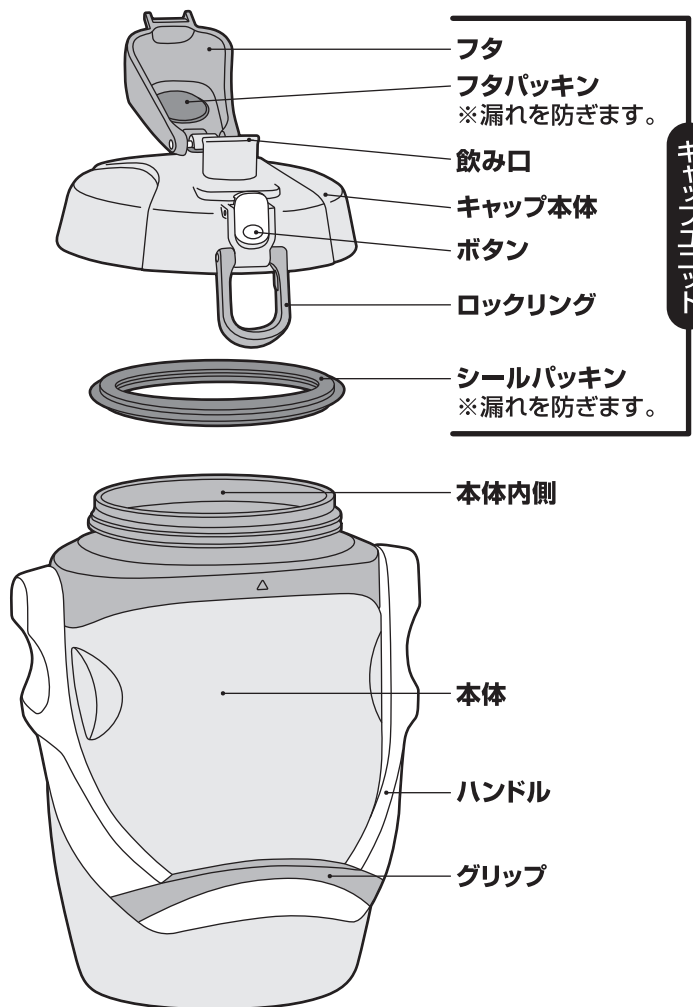
品番：FPG用

このたびはサーモス・スポーツジャグをお買い上げいただきありがとうございます。  
ご使用前に必ずこの取扱説明書をお読みください。  
そして、いつでも取り出せるところに大切に保管してください。

家庭用

**各部のなまえ** ご使用前に、各部品がそろっていることを確認してください。

## 保冷専用

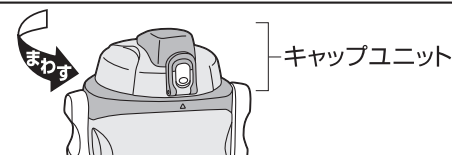


## ご使用方法

ご使用前にキャップユニット・本体内側を十分に洗ってください。

### ① キャップユニットをはずす

キャップユニットを矢印の方向にまわしてはずします。



### ② 飲みものを入れる

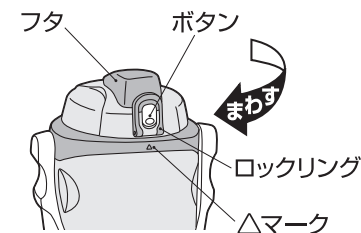
飲みものの量は図の規定位置までに行ってください。入れすぎると、キャップユニットを閉めたときに飲みものがあふれ出る原因になります。



### ③ キャップユニットを閉める

キャップユニットを矢印の方向にまわして、ボタンと△マークがそろった位置まで確実に閉めます。

※ロックリングがロックされていることを確認してください。【P.3⑤】

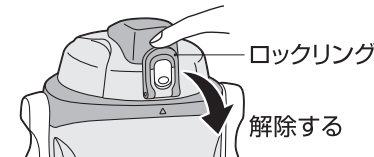


### ④ 飲みものを飲む

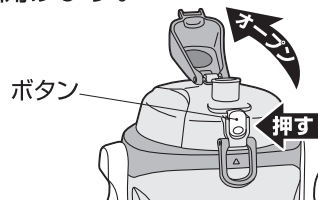
① ハンドルを手前に倒します。



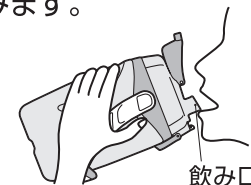
② 本体を立てた状態で、ロックリングを矢印の方向に動かして解除します。



③ ボタン下部を押して、フタを開けます。



④ 両手で図のように持ち、飲み口に口をつけて、ゆっくり傾けながら飲みます。



## ⑤ 飲み終わったら

- ① 本体を立てた状態にして、フタを“カチッ”と音がするまで押して、確実に閉めます。
- ② ロックリングを矢印の方向に動かし、確実にロックします。



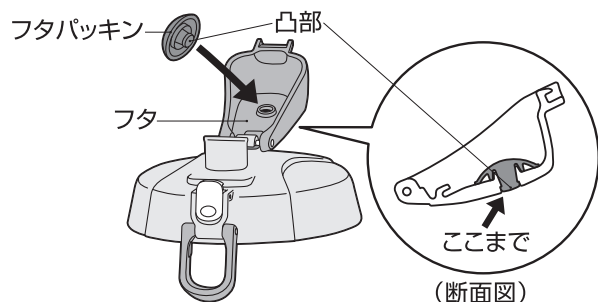
## パッキンの取り付け方

取り付け後は、キャップユニットが正常に動くことを確認してください。

キャップユニットは2つの専用パッキンを正しく取り付け、確実に閉めてください。  
※正しく取り付けられていないと、漏れや作動不良の原因になります。

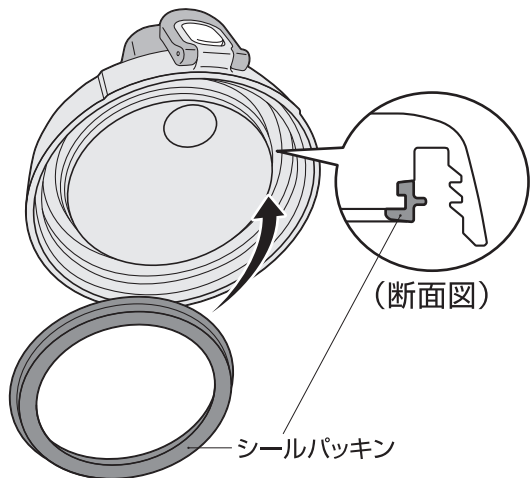
### ① フタパッキン

凸部をフタの丸い穴に確実に押し込んで取り付けます。



### ② シールパッキン

図の位置に全周にわたってはめ込みます。  
取り付け後は、パッキンが浮かないように指でまんべんなく押します。



## 表示マークの意味について

■製品を正しくお使いいただくために、誤った使い方をしたときに生じる危害や損害の程度を以下の表示で区分しています。

<b>⚠ 警告</b>	死亡、または重傷を負う恐れがある内容を示しています。	<b>⚠ 注意</b>	軽傷、または物的損害を負う恐れがある内容を示しています。
<b>■ 図記号について</b>			
<b>🚫 禁止</b>	してはいけない内容を表しています。	<b>❗ 必ずおこなう</b>	必ずお守りいただく内容を表しています。

## 安全上の注意

ご使用前によくお読みの上、必ずお守りください。

### ⚠ 警告

乳幼児の手の届くところには置かないでください。



また、いたずらには十分に注意してください。

\*小さな部品を誤飲して窒息する原因になります。また、けがの原因になります。 **🚫 禁止**

熱い飲みものは入れないでください。

\*熱い飲みものが直接口内に入るため、やけどの原因になります。



\*内圧が上がり、キャップユニットが開かなくなる・飛び出す、飲みものがふき出るなどして、やけどやけがの原因になります。 **🚫 禁止**

### ⚠ 注意

飲みものを入れる目的以外に使用しないでください。

\*けがなどの原因になります。 **🚫 禁止**

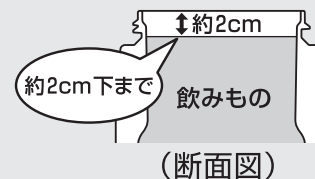
ストーブやコンロなどの火気に近づけないでください。

\*やけどや変形・変色の原因になります。 **🚫 禁止**



飲みものの量は図の規定位置までにしてください。

\*入れすぎると、キャップユニットを閉めたときに飲みものがあふれ出る原因になります。また使用中に漏れてものを汚す原因になります。



**❗ 必ずおこなう**

キャップユニットは確実に閉めてください。【P.23】

\*漏れてものを汚す原因になります。 **❗ 必ずおこなう**

## 安全上の注意

キャップユニットは2つの専用パッキンを正しく取り付けてください。【P.3①②】

\*漏れてものを汚す原因になります。  
❗必ずおこなう

次のものは絶対に入れないでください。

### ●ドライアイス・炭酸飲料

\*内圧が上がり、キャップユニットが開かなくなる・飛び出す、飲みものがふき出るなどして、けがやものを汚す原因になります。⊙禁止

### ●牛乳・乳飲料・果汁など腐敗しやすいもの

\*腐敗や変質の原因になります。そのまま長く放置した場合、腐敗などによりガスが発生して内圧が上がり、キャップユニットが開かなくなる・飛び出す、飲みものがふき出るなどして、けがやものを汚す原因になります。⊙禁止



### ●お茶の葉・果肉

\*飲み口やすきまなどにつまり、漏れてものを汚す原因になります。⊙禁止

飲みものを入れた状態で長く放置しないでください。

\*腐敗などによりガスが発生して内圧が上がり、キャップユニットが開かなくなる・飛び出す、飲みものがふき出るなどして、けがやものを汚す原因になります。⊙禁止

お手入れの際、次の点を必ず守ってください。

### ●煮沸はしないでください。

\*熱により部品が変形して漏れてものを汚す原因になります。⊙禁止

### ●食器洗浄機・食器乾燥機は使用しないでください。

\*熱により部品が変形して漏れてものを汚す原因になります。⊙禁止

### ●本体は水中に放置しないでください。

\*すきまに水が浸入して漏れてものを汚す原因になります。⊙禁止

### ●本体のすきまやハンドルの根元などに残った水滴を振り切り、水分を拭き取って、十分乾燥させてください。

\*後からしみ出してもものを汚す原因になります。❗必ずおこなう

キャップユニットのフタを持って運ばないでください。またフタを開けた状態でキャップユニットの取り付け、取りはずしはしないでください。

\*フタが破損して漏れてものを汚したり、落下してけがの原因になります。⊙禁止

ハンドルを持って振りまわしたり、強く引っぱったりしないでください。

\*振りまわすなどして周囲の人と接触した場合、けがの原因になります。また強く引っぱると、ハンドルが破損する原因になります。⊙禁止

## 安全上の注意

飲みものは早めにお飲みください。  
\*飲みものの腐敗や変質の原因になります。❗必ずおこなう

改造・分解・修理は絶対しないでください。

\*故障・事故の原因になります。(修理はお買い上げの販売店、またはサーモスお客様相談室にご相談ください。)

【P.10】



⊙禁止

ロックリングを持って運んだり、振りまわしたりしないでください。  
\*指をはさんだり落としたりして、けがの原因になります。またロックリングの破損の原因になります。⊙禁止

## 使用上のお願い

お出かけ前に、製品を逆さにして漏れないことを確認してください。  
\*漏れた場合はP.9「こんなときは・・・」の項目をお確かめください。

バッグなどに入れる場合は万一の漏れを防ぐために製品を縦置きにしてください。

持ち運ぶ際はロックリングを確実にロックしてください。

ハンドルはグリップ以外を持って運ばないでください。

\*けがの原因になります。⊙禁止

落とす、ぶつけるなど強い衝撃を与えないでください。

\*けがや漏れてものを汚す原因になります。またキャップユニットの故障の原因になります。⊙禁止



⊙禁止

製品には必ず専用の部品を取り付けてください。

\*漏れてものを汚す原因になります。❗必ずおこなう

製品の構造上、湿度が高いとき、キャップユニットに水滴が付き(結露して)、たれることがありますのでご注意ください。

車の中や直射日光の当たる場所など高温になるところに長時間放置しないでください。

\*変形・変色の原因になります。また保冷効力が落ちる原因になります。

## お手入れ方法

臭いや汚れ・カビを防ぎ、いつまでも清潔にご使用いただくために、ご使用後は必ずお手入れをしてください。

- ご使用後は、すぐにきれいに洗い、十分乾燥させてください。
- お手入れは、ぬるま湯でうすめた食器用中性洗剤を使用してください。
- 汚れが落ちない場合は下表に従って台所用漂白剤(目安:30分)を使用してください。
- 長期間ご使用にならないときは、きれいに洗って汚れを落とし、十分乾燥させ、高温多湿の場所をさけて保管してください。

部品名	洗い方	お手入れ方法
キャップユニット	フタ・キャップ本体	<ul style="list-style-type: none"> <li>○ 流水洗い</li> <li>✕ つけ洗い</li> <li>✕ 漂白剤</li> </ul> <p>きれいに洗い、水滴が残らないように水分を拭き取って、フタを開けた状態で十分乾燥させてください。</p> <p>お手入れの後は、2つのパッキンを正しい位置に確実に取り付けてください。 【P.3①②】</p>
	フタパッキン・シールパッキン	<ul style="list-style-type: none"> <li>○ 流水洗い</li> <li>○ つけ洗い</li> <li>○ 漂白剤</li> </ul> <p>使用后すぐにフタ・キャップ本体から取りはずし、きれいに洗い、十分乾燥させてください。</p>
本体	内側	<ul style="list-style-type: none"> <li>○ 流水洗い</li> <li>○ つけ洗い</li> <li>○ 漂白剤</li> </ul> <p>ボトルブラシやスポンジできれいに洗い、汚れを落とした後、流水でよくすすぎ、十分乾燥させてください。</p> <p>漂白剤を使用する場合はキャップユニットを取り付けしないでください。 ※本体の内圧が上がり、キャップユニットが飛び出すなど危険です。</p>
	外側	<ul style="list-style-type: none"> <li>○ 流水洗い</li> <li>✕ つけ洗い</li> <li>✕ 漂白剤</li> </ul> <p>きれいに洗い、よく振って水を切り、すぐに乾いた布で水分を拭き取って、十分乾燥させてください。</p>

## お手入れ上の注意

お手入れ前によくお読みの上、必ずお守りください。

煮沸はしないでください。

\*熱により部品が変形して漏れてものを汚す原因になります。

⊘ 禁止

食器洗浄機・食器乾燥機は使用しないでください。

\*熱により部品が変形して漏れてものを汚す原因になります。また印刷・シールなどのはがれの原因になります。

⊘ 禁止

本体は水中に放置しないでください。また本体外側は漂白剤を使用しないでください。

\*すきまに水が浸入して漏れてものを汚す原因になります。また印刷・シールなどのはがれの原因になります。

⊘ 禁止

本体のすきまやハンドルの根元などに残った水滴を振り切り、水分を拭き取って、十分乾燥させてください。

\*漏れてものを汚す原因になります。

ⓘ 必ずおこなう

シンナー・ベンジン・金属タワシ・みがき粉・クレンザーは使用しないでください。

\*傷や故障・変色の原因になります。

⊘ 禁止

キャップユニットは水中に放置しないでください。また漂白剤は使用しないでください。

\*故障やキャップ本体の内側に水が浸入する原因になります。また変色の原因になります。

⊘ 禁止



## こんなときは・・・

分からないことがありましたら、以下の項目をお確かめください。

不具合	原因	対処方法
キャップユニットから漏れた	キャップユニットが確実に閉まっていない	キャップユニットは確実に閉めてください。 【☞P.2③】
	フタが確実に閉まっていない	フタは確実に閉め、ロックリングを確実にロックしてください。【☞P.3⑤】
	飲みものを入れすぎている	飲みものは規定の量までにしてください。 【☞P.2②】
	パッキンがはずれている	2つのパッキンは正しい位置に確実に取り付けてください。【☞P.3①②】
	キャップユニットやパッキンが破損・消耗している	別売の交換用部品をお買い求めください。 【☞P.10】
本体のすきまから漏れた	ハンドルの根元などに水が浸入している	洗った後はよく振って水を切り、水分を拭き取ってください。【☞P.7】
キャップユニットが開け閉めしにくい	本体内の空気が加圧、または減圧されている	フタを開けた状態でキャップユニットを取り付けてください。
本体内側が変色した	汚れが付着している	漂白剤を使用してください。【☞P.7】
	ザラザラしたものが付着している	水に含まれるカルシウムなどが付着したものです。クエン酸を1～2%程度入れたぬるま湯を本体に入れ、キャップユニットを取り付けずに約3時間後によく洗ってください。
保冷が効かない	十分に冷たい飲みものを入れていない	冷たい飲みものを入れてください。
	飲みものの量が少ない	氷や飲みものの量を増やしてください。
異臭がする	本体内側やキャップユニットに汚れが付着している	きれいに洗い、十分乾燥させてください。本体内側の異臭が取れない場合は漂白剤を使用してください。【☞P.7】
パッキンが変色した	汚れ・カビが付着している	漂白剤を使用してください。【☞P.7】 汚れ・カビが落ちない場合は廃棄し、別売の「パッキンセット」をお買い求めください。 【☞P.10】

◆上記のいずれの項目にもあてはまらない場合は、サーモスお客様相談室にご相談ください。【☞P.10】

## 交換用部品のご案内

■本製品の各部品は、下表の交換用部品名で別売しています。

各部のなまえ	交換用部品名
フタパッキン シールパッキン	FPGパッキンセット (フタパッキン・シールパッキン各1個)
キャップユニット	FPGキャップユニット (パッキンセット付き)

◆キャップユニット・パッキンは消耗品です。  
1年を目安にご確認いただき、作動がスムーズでなかったり、表面にザラつきや損傷のある場合は、交換してください。

### 【交換用部品のお求め方法】

品番・色名・交換用部品名をご確認の上、下記方法でお求めください。  
(品番・色名は、製品の底面に貼ってあるシールに記載されています。)

- ① ホームページ…………… サーマスオンラインショップ(交換用部品販売)からお求めください。(取り扱い部品が限られておりますが、ご了承ください。)
- ② 販売店…………… サーマス製品を取り扱っている販売店でお取り寄せください。
- ③ サーマスお客様相談室 …… お電話でお申し込みください。

●お預かりした個人情報は、部品の発送、関連するアフターサービスのために利用いたします。利用目的以外には、お客様の同意なしに第三者に開示提供することはありません。なお、お客様の個人情報はサーモス(株)にて管理させていただきます。

製品の品質管理には、万全の注意を払っておりますが、万一製品に不具合が生じたときや製品に関するご不明な点・ご質問などがございましたら、下記お客様相談室までお問い合わせください。

**サーモスお客様相談室**  **0570-066966**  
ナビダイヤル ※一般電話からは市内通話料金でご利用いただけます。

受付時間：9:00～17:00 月曜日～金曜日(祝日・弊社休業日を除く)

〒959-0215 新潟県燕市吉田下中野1435番地

サーモス株式会社 お客様相談室

ホームページアドレス <http://www.thermos.jp/>

製品の改良・改善のために仕様の一部を予告なしに変更することがあります。そのためイラストと製品とは多少異なる場合がありますが、ご了承ください。